



BP3600

Microfono audio immersivo

Manuale dell'utente

Italian

Precauzioni di sicurezza

Anche se questo prodotto è stato realizzato per essere utilizzato in piena sicurezza, l'uso scorretto potrebbe causare incidenti. Per garantire il massimo grado di sicurezza, osservare tutte le avvertenze e le precauzioni fornite per l'utilizzo del prodotto.

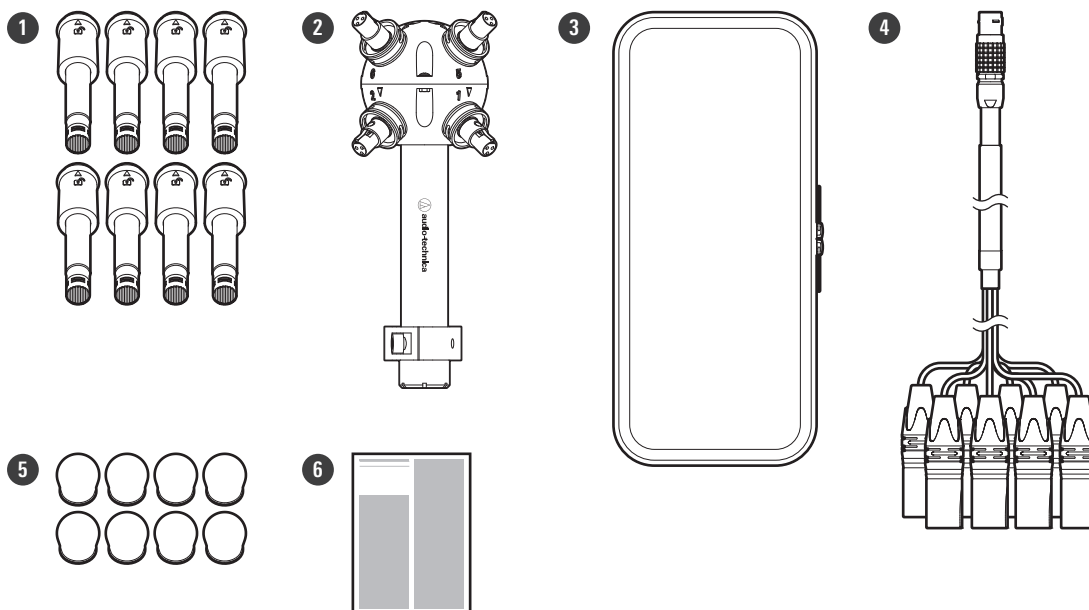
Precauzioni nell'utilizzo del prodotto

- Per evitare malfunzionamenti, evitare possibili urti.
- Non smontare, modificare o tentare di riparare il prodotto.
- Per evitare scosse elettriche o lesioni, non toccare il prodotto con le mani bagnate.
- Non riporre il prodotto alla luce diretta del sole, vicino a un dispositivo di riscaldamento o in luogo caldo, umido o polveroso.
- Non posizionare il prodotto su una superficie instabile per evitare lesioni personali o malfunzionamenti dovuti a cadute o simili.

Note sull'utilizzo

- Prima dell'uso, assicurarsi di leggere il manuale dell'utente del dispositivo collegato.
- Se utilizzato per un lungo periodo di tempo, il prodotto può scolorire a causa della luce ultravioletta (soprattutto la luce diretta del sole) e dell'usura.
- Assicurarsi di tenere lo spinotto quando si collega e si scollega il cavo. Tirando direttamente il cavo, si rischia di tagliarlo o di provocare un incidente.
- Quando si utilizza il cavo, fare attenzione a non attorcigliarlo per evitare di danneggiarlo.
- Non avvolgere il cavo alla base della spina. In caso contrario, potrebbe verificarsi una disconnessione.
- Quando si inserisce il cavo nel microfono e nel dispositivo collegato, verificare che il connettore sia rivolto nella direzione corretta prima di inserirlo in linea retta. L'inserimento del connettore o dello spinotto in diagonale può causare un malfunzionamento.
- Per registrazioni importanti, eseguire prima una registrazione di prova per assicurarsi che il suono sia registrato correttamente.
- Audio-Technica non sarà in alcun modo responsabile di eventuali perdite o danni al software o ai dati collegati al prodotto.
- Non esercitare una forza eccessiva sul connettore ruotando il modulo del microfono.
- Se si installa il prodotto in posizione sospesa, assicurarsi di collegare un filo per evitare che il prodotto cada.
- Se si installa il prodotto in posizione sospesa, Audio-Technica non è in alcun modo responsabile di eventuali incidenti come cadute provocate da una resistenza inadeguata dell'installazione o dell'apparecchiatura.

Contenuto della confezione



1 Modulo microfono x 8

2 Corpo centrale

Il AT8476 morsetto per supporti filettati da 5/8"-27 e l'adattatore filettato da 5/8"-27 a 3/8"-16 sono fissati preventivamente al corpo centrale. Il morsetto per aste non può essere rimosso.

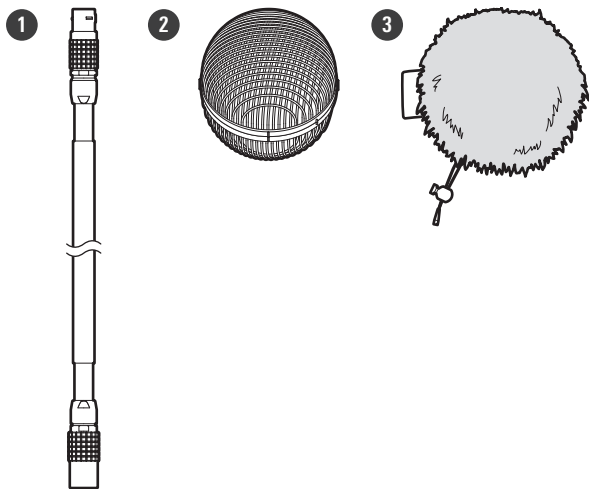
3 Custodia

4 Cavo del microfono da 5 m (BP3600/CABLE)

5 Schermo antivento x 8 (AT8172)

6 Guida precauzionale

Accessori (in vendita separatamente)



1 Cavo del microfono da 20 m (BP3600/CABLE20EXT)

Utilizzare questo accessorio per prolungare il cavo del microfono.

2 Schermo antivento (x 1) (BP3600/WS)

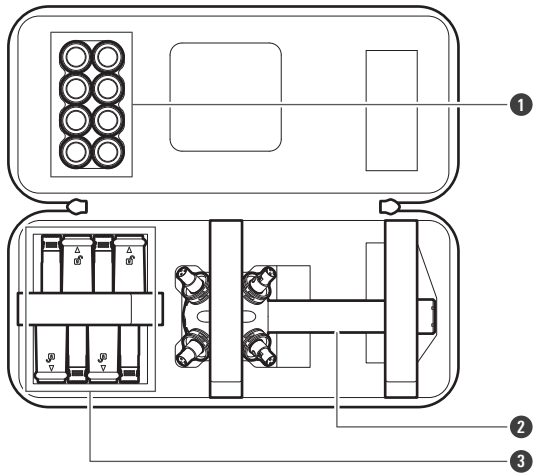
Utilizzare questo accessorio per ridurre il vento e altri rumori quando si è all'aperto, ecc.

3 Windjammer (x 1) (BP3600/WJ)

Utilizzare questo accessorio con lo schermo antivento per ridurre ulteriormente il vento e altri rumori.

Conservazione nella custodia

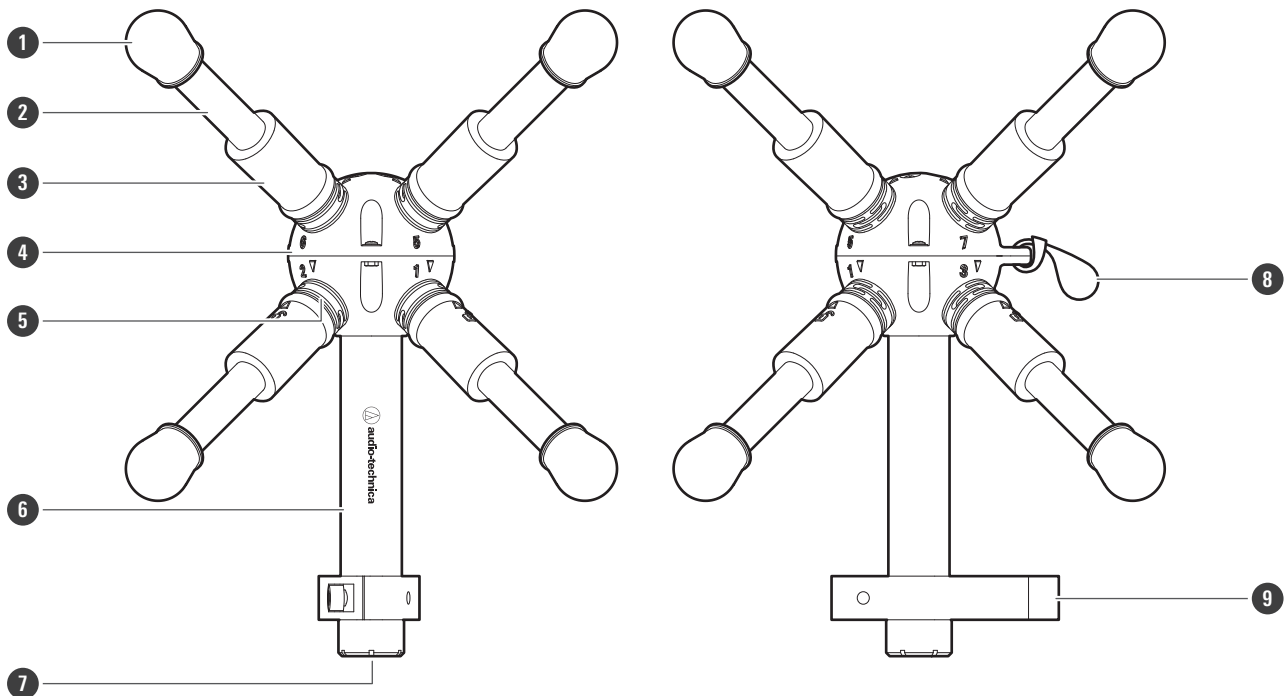
La custodia contiene i moduli microfoni, il corpo centrale e gli schermi antivento. Assicurarsi di controllare gli indicatori di direzione di stoccaggio sul fondo della custodia prima di riporre le parti.



- ❶ Schermo antivento × 8
- ❷ Corpo centrale
- ❸ Modulo microfono × 8

Nomi dei componenti e funzioni

Microfono (BP3600/MIC)



- 1 Schermo antivento (AT8172)
- 2 Modulo microfono
- 3 Blocco del connettore
- 4 Corpo centrale
- 5 Anello colorato dell'ID del canale
- 6 Impugnatura
- 7 Connettore di uscita
- 8 Cinghia per cavo sismico
- 9 AT8476 morsetto per supporti filettati da 5/8"-27

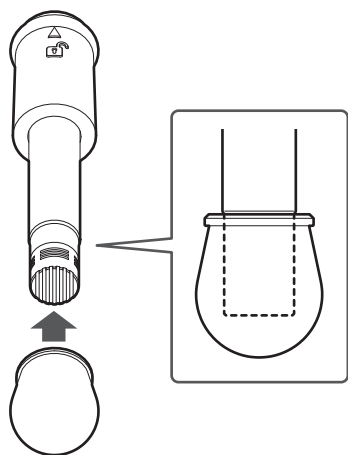
L'adattatore filettato da 5/8"-27 a 3/8"-16 viene montato in anticipo.

Utilizzo del prodotto

Montaggio del microfono

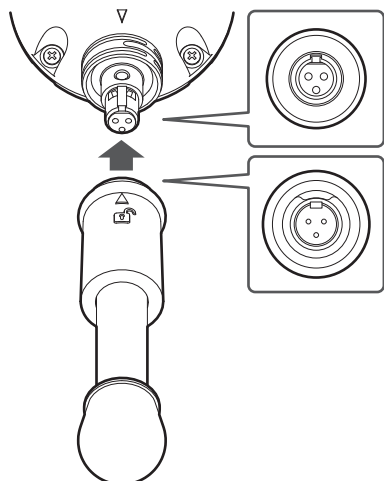
1 Fissare lo schermo antivento al modulo microfono.

- Spingere lo schermo antivento fino in fondo.



2 Collegare il modulo microfono al corpo centrale.

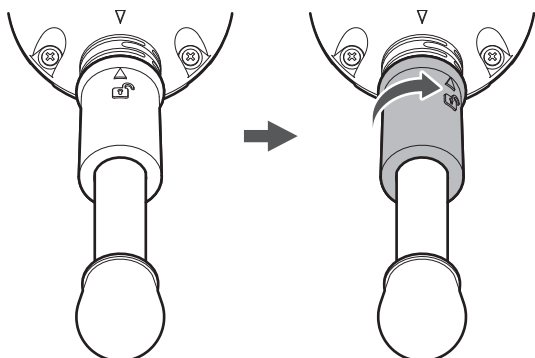
- Controllare l'orientamento del connettore prima di collegare il modulo microfono.



3 Ruotare il blocco del connettore in senso orario per fissare il modulo microfono al corpo centrale.

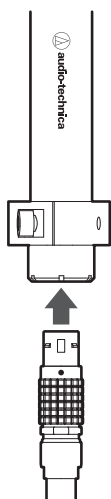
- Se la marcatura sul modulo microfono è allineata con quella sul corpo centrale, il blocco è disinserito. Ruotare il blocco del connettore per disallineare la marcatura e inserire il blocco per fissare il modulo microfono al corpo centrale.

Utilizzo del prodotto



4 Ripetere i passaggi da 1 a 3 per fissare tutti gli otto moduli microfoni al corpo centrale.

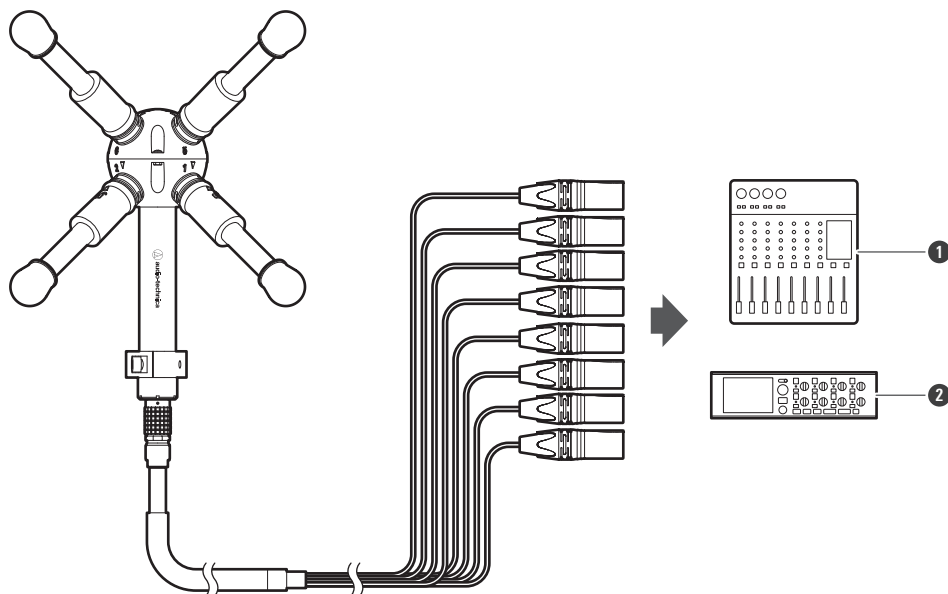
5 Collegare il cavo del microfono al connettore di uscita del corpo centrale.



6 Collegare il cavo del microfono a un dispositivo (mixer o registratore) dotato di un ingresso microfonico (ingresso bilanciato) compatibile con l'alimentazione phantom.

- Prima di registrare, accertarsi che venga emesso un segnale audio da tutti gli otto canali.

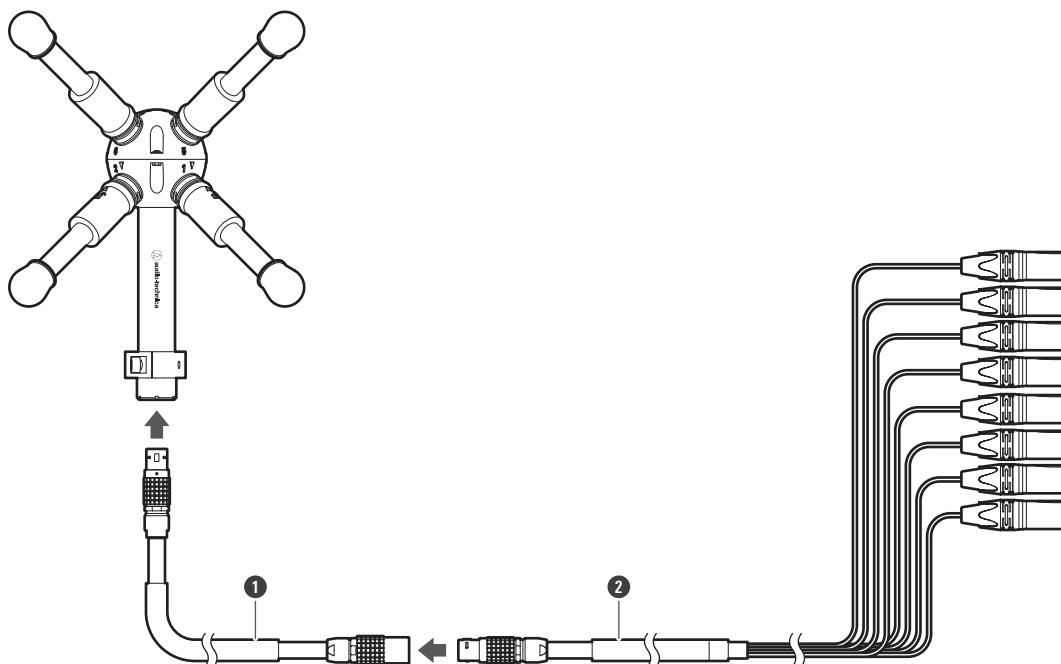
Utilizzo del prodotto



- 1 Mixer
- 2 Registratore

Prolunga del cavo

Quando si utilizza il cavo del microfono da 20 m (BP3600/CABLE20EXT) (in vendita separatamente) per prolungare il cavo, collegarli come mostrato in figura.

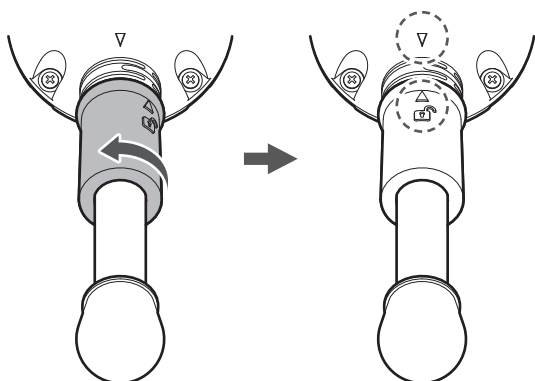


- 1 Cavo del microfono da 20 m (BP3600/CABLE20EXT) (in vendita separatamente)
- 2 Cavo del microfono da 5 m (BP3600/CABLE)

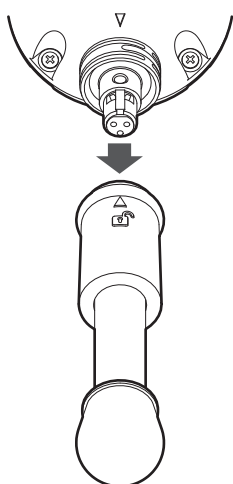
Rimozione del modulo microfono

- 1 Ruotare il blocco del connettore in senso antiorario per allineare le marcature sul modulo microfono e sul corpo centrale.**

- Se la marcatura sul modulo microfono è allineata con quella sul corpo centrale, il blocco è disinserito.



- 2 Rimuovere il modulo microfono.**



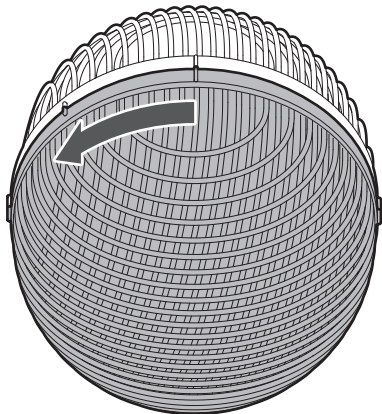
- Non esercitare una forza eccessiva sul connettore ruotando il modulo del microfono.

Montaggio dello schermo antivento (BP3600/WS) (in vendita separatamente)

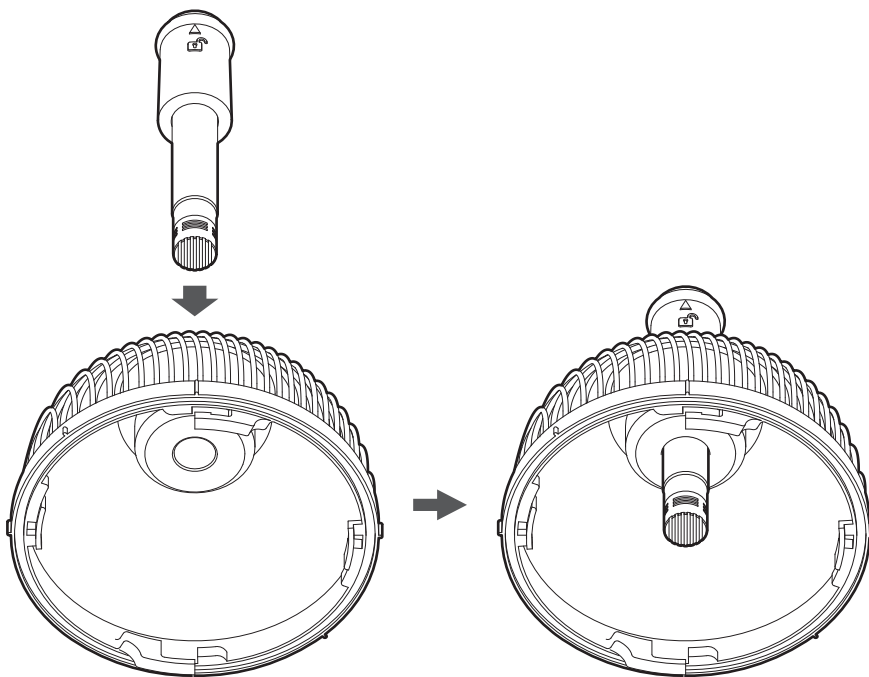
Assicurarsi di fissare lo schermo antivento prima di fissare il modulo microfono al corpo centrale.

Utilizzo del prodotto

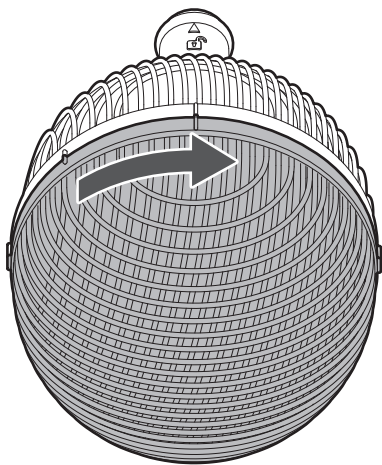
- 1** Tenere le sezioni superiore e inferiore dello schermo antivento e ruotarle per smontare lo schermo antivento.



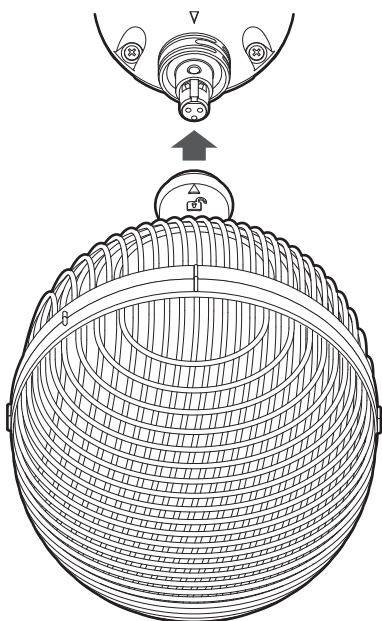
- 2** Fissare la parte inferiore dello schermo antivento al modulo microfono.



- 3** Fissare la sezione superiore dello schermo antivento a quella inferiore, quindi ruotarla per fissare le due metà.



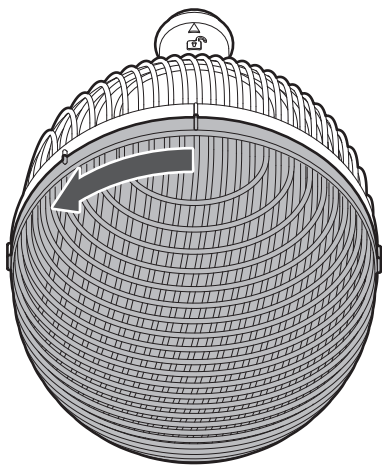
4 Collegare il modulo microfono al corpo centrale.



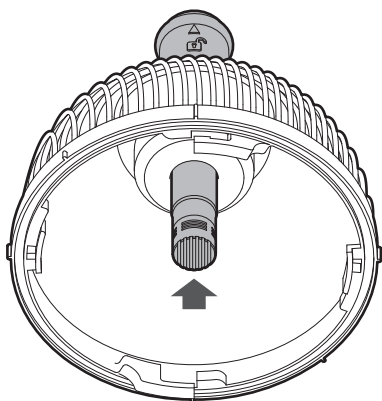
Rimozione dello schermo antivento (in vendita separatamente)

Assicurarsi di rimuovere lo schermo antivento dopo aver rimosso il modulo microfono dal corpo centrale.

1 Ruotare la parte superiore dello schermo antivento per toglierlo.



- 2** Spingere il modulo microfono fuori dall'interno dello schermo antivento.

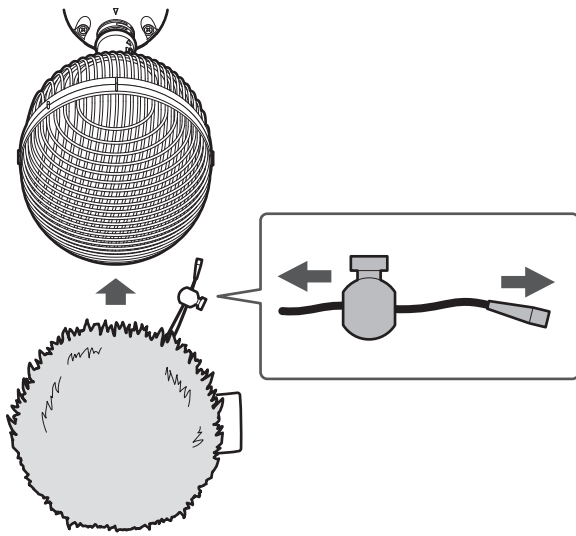


Montaggio del windjammer (BP3600/WJ) (in vendita separatamente)

Assicurarsi di fissare il windjammer dopo che il microfono è stato completamente assemblato e gli schermi antivento sono stati fissati.

- 1** Fissare il windjammer allo schermo antivento.
- Utilizzare il blocco del cavo per fissare l'apertura, quindi infilare il cavo all'interno del windjammer.

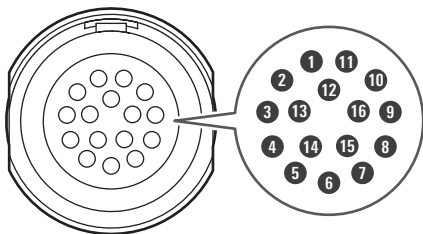
Utilizzo del prodotto



Procedura di collegamento

Connettore di uscita del microfono (BP3600/MIC)

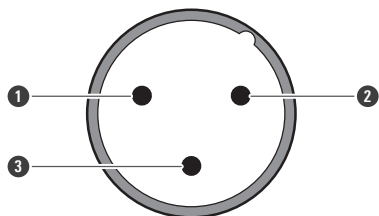
Il connettore di uscita è di tipo LEMO 2B a 16 pin (femmina) con polarità come mostrato nella figura seguente.



Numero di pin	Polarità
Pin di numero dispari	Caldo
Pin di numero pari	Freddo

Connettore di uscita del cavo del microfono (BP3600/CABLE)

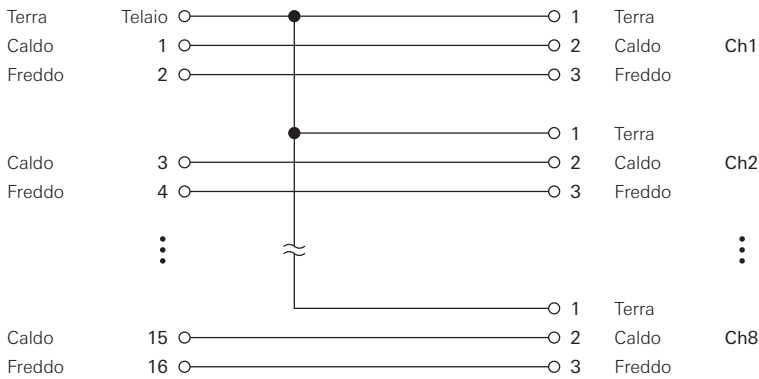
Il connettore di uscita è del tipo XLR-M, con la polarità come indicato nella figura in basso.



- 1 PIN1 (terra)
- 2 PIN2 (caldo)
- 3 PIN3 (freddo)

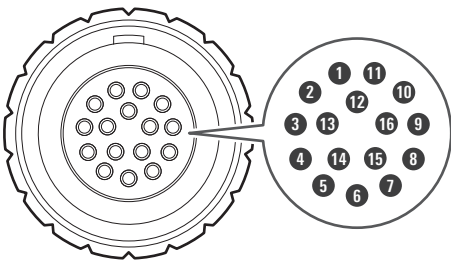
Procedura di collegamento

Schema di connessione del cavo del microfono (BP3600/CABLE)



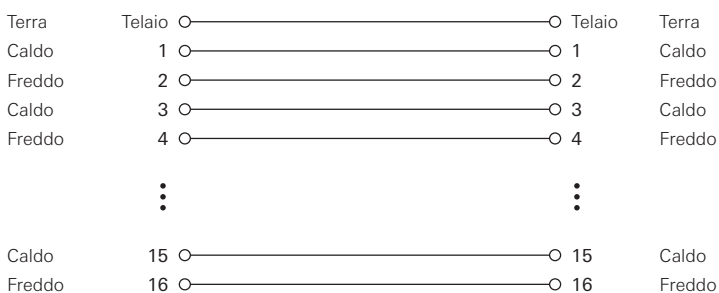
Connettore di uscita del cavo del microfono (BP3600/CABLE20EXT) (in vendita separatamente)

Il connettore di uscita è di tipo LEMO 2B a 16 pin (femmina) con polarità come mostrato nella figura seguente.



Numero di pin	Polarità
Pin di numero dispari	Caldo
Pin di numero pari	Freddo

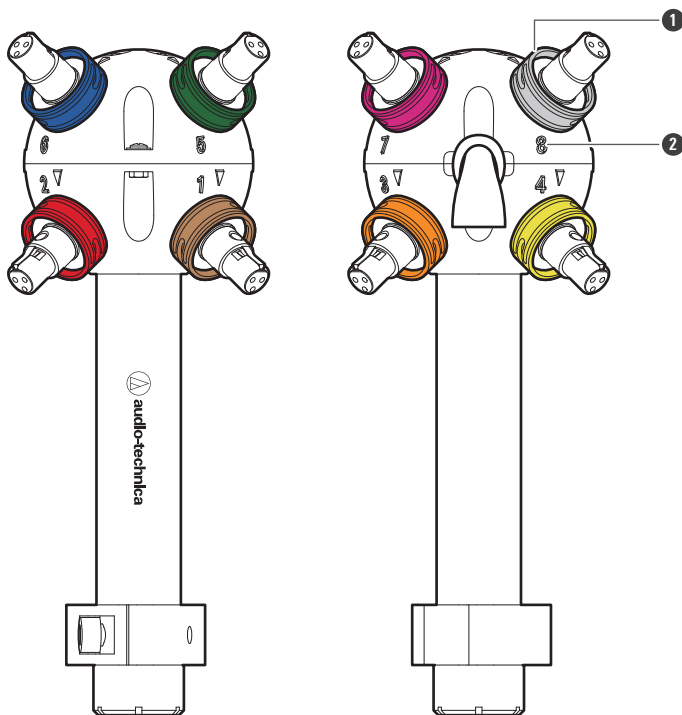
Schema di collegamento del cavo del microfono (BP3600/CABLE20EXT) (in vendita separatamente)



Identificazione dei canali

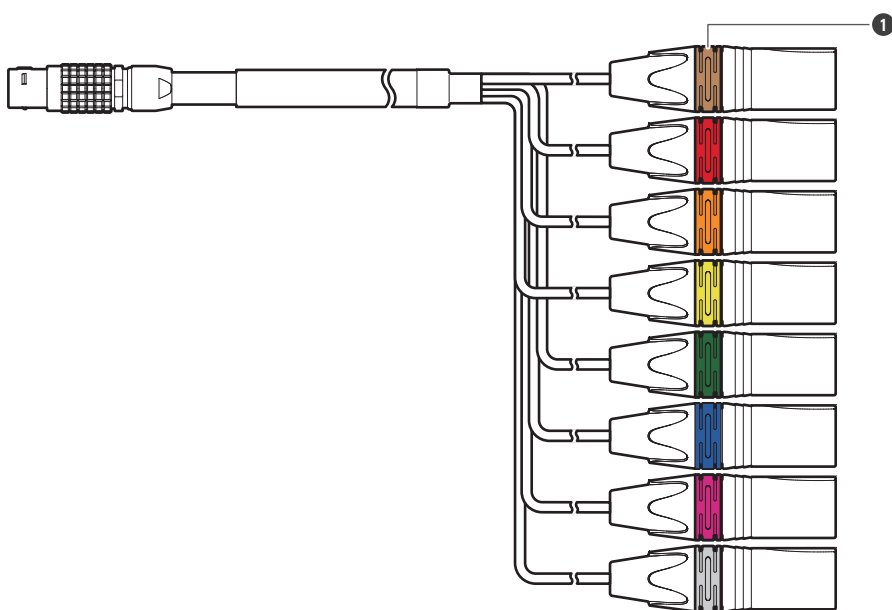
Il corpo centrale a cui sono fissati i moduli microfoni è contrassegnato da numeri e anelli colorati che identificano ciascun canale. Il cavo del microfono è dotato di anelli colorati coordinati.

Corpo centrale



- 1 Anello colorato dell'ID del canale
- 2 Marcatura del numero di canale

Cavo del microfono (BP3600/CABLE)



- 1 Anello colorato dell'ID del canale

Identificazione dei canali

Canale	Colore
Canale 1	Marrone
Canale 2	Rosso
Canale 3	Arancione
Canale 4	Giallo
Canale 5	Verde
Canale 6	Blu
Canale 7	Viola
Canale 8	Grigio

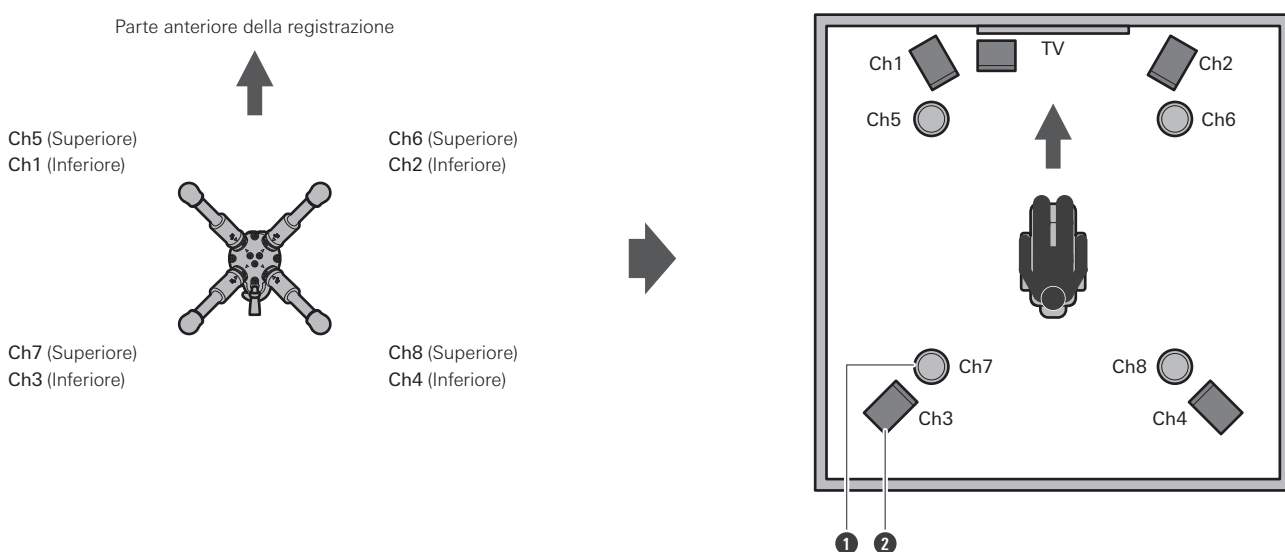
Orientamento microfono

Questo prodotto è in grado di registrare audio 3D a 360° utilizzando i relativi otto moduli microfoni. Sebbene non abbia una parte anteriore designata, assicurarsi di verificare l'orientamento di registrazione di ciascun canale prima dell'installazione.

Esempio di orientamento del microfono

La figura mostra un esempio di prodotto installato su un'asta del microfono, con il logo Audio-Technica sull'impugnatura come parte anteriore e il microfono puntato verso il soggetto da registrare. Questo prodotto è stato progettato con una disposizione dei diffusori a 5.1.4 canali. Registrando come mostrato nella figura con i quattro canali superiori del modulo microfono assegnati come canali dei diffusori superiori e i quattro canali inferiori assegnati come canali dei diffusori inferiori, si ottiene un audio tridimensionale con presenza.

Immagine vista dall'alto

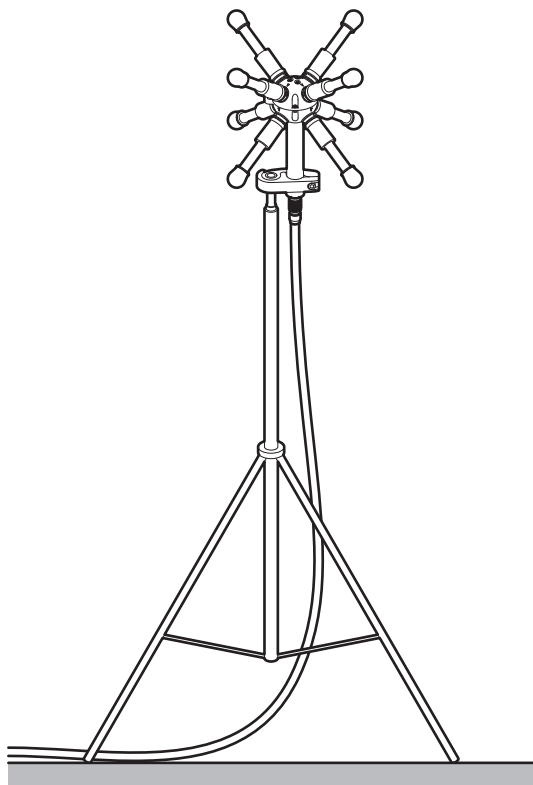


- 1 Altoparlante installato sul soffitto (sezione superiore)
- 2 Altoparlante installato sul pavimento (sezione inferiore)

Procedura di installazione

Installazione sull'asta del microfono

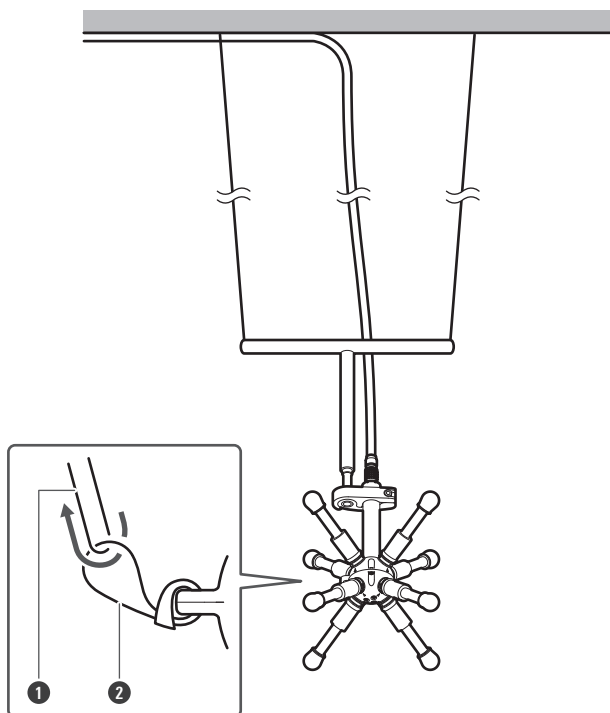
Fissare un'asta del microfono al morsetto dell'asta del corpo centrale.



Sospensione del prodotto al soffitto

- Fissare la barra del microfono sospesa al soffitto al morsetto dell'asta del corpo centrale.
- Non sospendere il prodotto dal cavo sismico.

Procedura di installazione



1 Cavo sismico (non incluso)

2 Cinghia per cavo sismico (inclusa nel corpo centrale)



- Se si installa il prodotto in posizione sospesa, assicurarsi di collegare un filo per evitare che il prodotto cada.
- Se si installa il prodotto in posizione sospesa, Audio-Technica non è in alcun modo responsabile di eventuali incidenti come cadute provocate da una resistenza inadeguata dell'installazione o dell'apparecchiatura.

Pulizia

Prendere l'abitudine di pulire regolarmente il prodotto per assicurarne una lunga durata. Non usare alcool, diluenti per vernici o altri solventi per la pulizia.

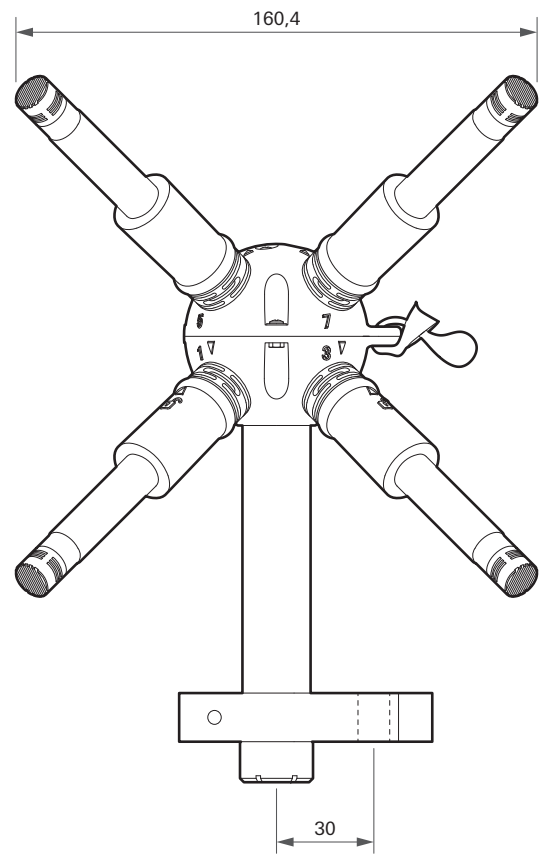
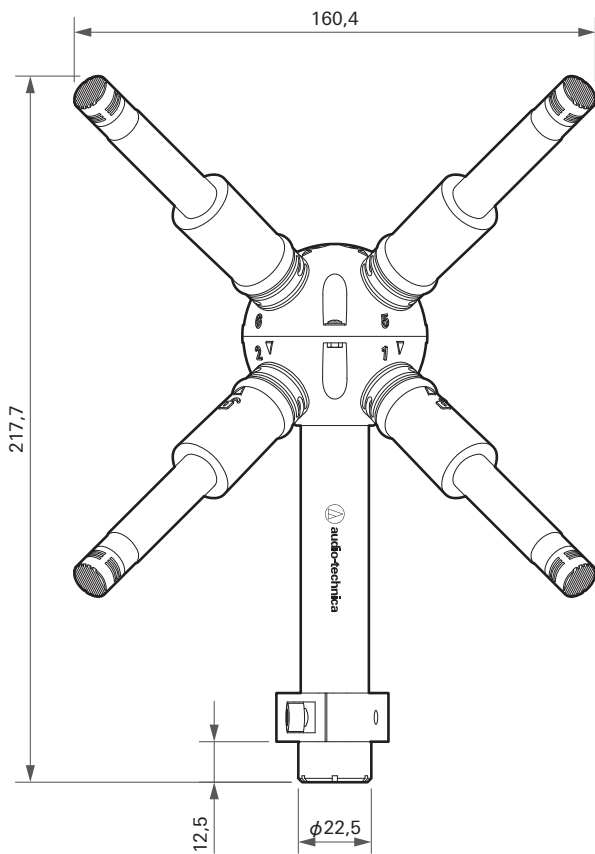
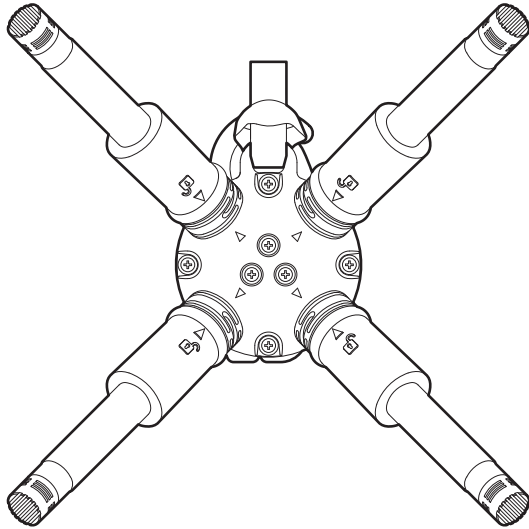
- Rimuovere la sporcizia dal prodotto con un panno asciutto.
- Se i cavi si sporcano a causa di sudore, ecc., pulirli con un panno asciutto immediatamente dopo l'uso. La mancata pulizia dei cavi potrebbe causarne il deterioramento e l'indurimento col tempo, provocando malfunzionamenti.



- Se non si intende utilizzare il prodotto per un periodo di tempo prolungato, riporlo in un ambiente ben ventilato, al riparo da alte temperature e umidità.

Dimensioni

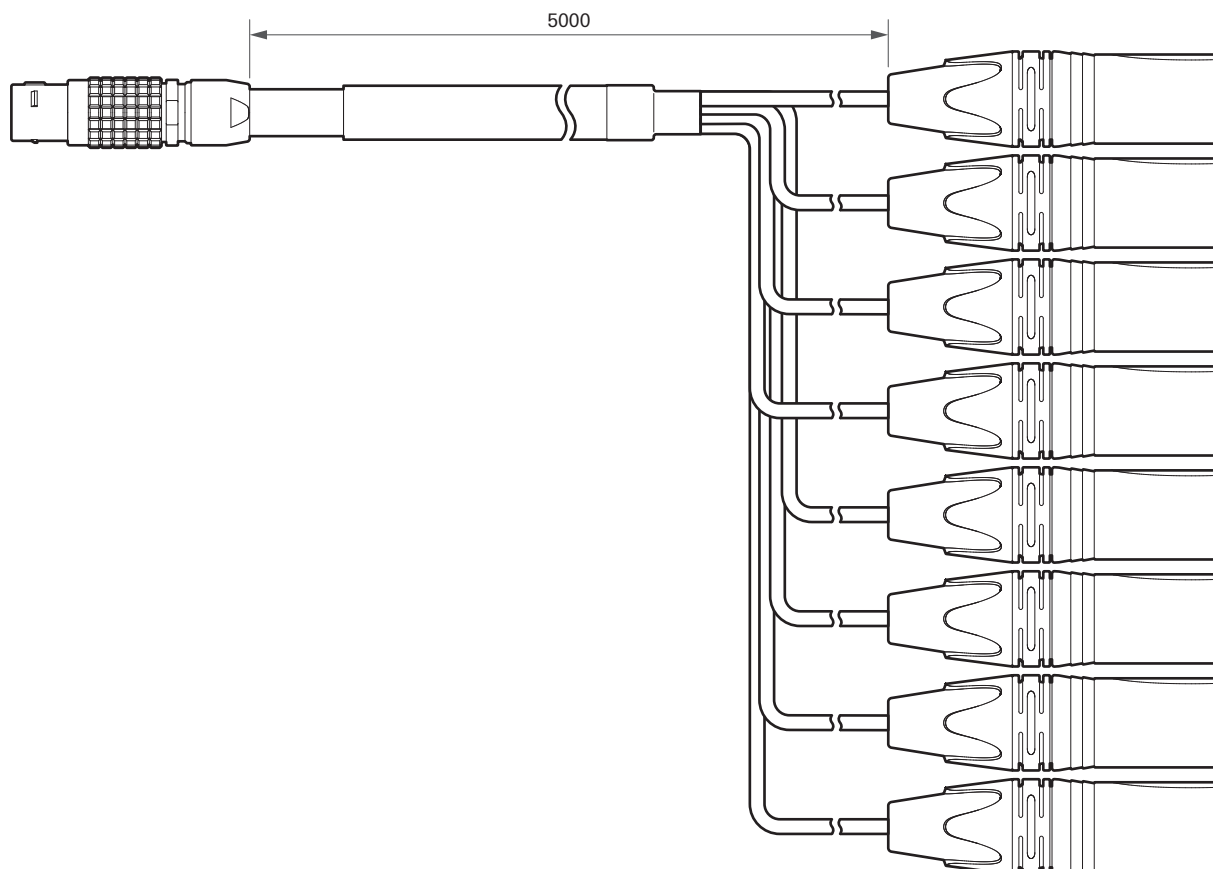
BP3600/MIC



Distanza dal centro dell' impugnatura al centro del foro della vite

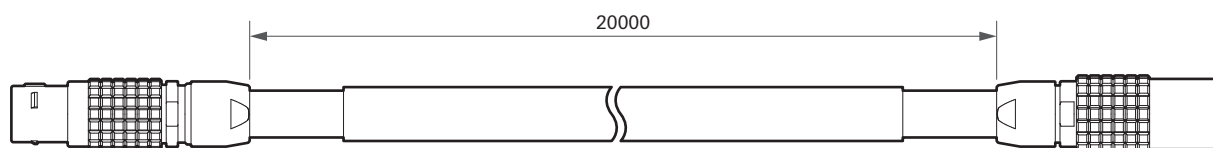
(Unità: mm)

BP3600/CABLE



(Unità: mm)

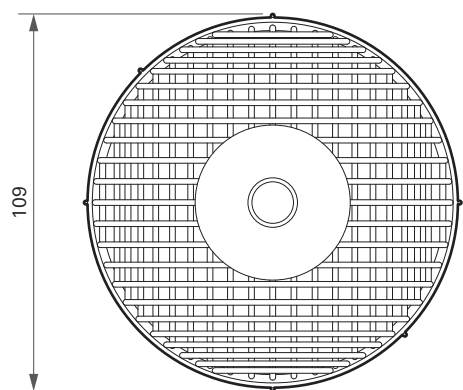
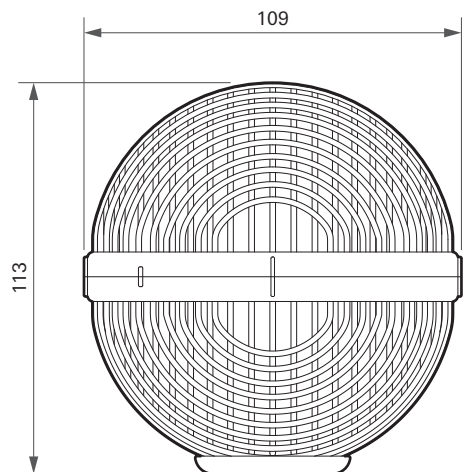
BP3600/CABLE20EXT (in vendita separatamente)



(Unità: mm)

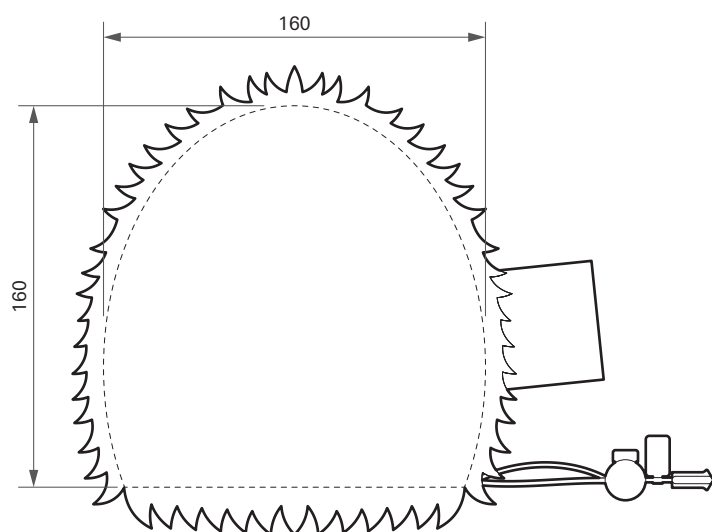
Dimensioni

BP3600/WS (in vendita separatamente)



(Unità: mm)

BP3600/WJ (in vendita separatamente)



(Unità: mm)

Specifiche tecniche

BP3600/MIC

Specifiche del modulo microfono

Le specifiche sono le stesse per tutti gli otto moduli microfoni.

Capsula	Condensatore polarizzato permanentemente, a piastra posteriore, a carica fissa
Schema polare	Ipercardioide
Risposta in frequenza	Da 40 a 20.000 Hz
Sensibilità a circuito aperto	-41 dB (8,9 mV) (0 dB = 1 V/Pa, 1 kHz)
Impedenza	70 ohm
Max pressione sonora d'ingresso	144 dB SPL (1 kHz a 1% THD)
Gamma dinamica	121 dB (1 kHz a SPL max)
Rapporto segnale/rumore	71 dB (1 kHz a 1 Pa, pesato A)
Requisiti alimentazione phantom	48 V CC, 4 mA

Specifiche del microfono

Canali	8
Peso	656 g
Dimensioni	160,4 mm × 160,4 mm × 217,7 mm (L × P × A)
Connettore di uscita	Tipo serie LEMO 2B a 16 pin (femmina)
Tipo di corpo microfono Audio-Technica	R14
Accessori inclusi	AT8476 morsetto per supporti filettati da 5/8"-27 ^[1] , adattatore filettato da 5/8"-27 a 3/8"-16, AT8172 schermo antivento × 8, custodia

[1] Fissato al corpo centrale.

- 1 Pascal = 10 dyn/cm² = 10 microbar = 94 dB SPL
- Per il miglioramento del prodotto, lo stesso è soggetto a modifica senza preavviso.

BP3600/CABLE

Diametro esterno del cavo	11,5 mm
Connettore ingresso	Tipo serie LEMO 2B a 16 pin (maschio)
Connettore di uscita	XLR-M × 8
Lunghezza del cavo	5 m
Peso	1,2 kg

- Per il miglioramento del prodotto, lo stesso è soggetto a modifica senza preavviso.

BP3600/CABLE20EXT (in vendita separatamente)

Diametro esterno del cavo	11,5 mm
Connettore ingresso	Tipo serie LEMO 2B a 16 pin (maschio)
Connettore di uscita	Tipo serie LEMO 2B a 16 pin (femmina)
Lunghezza del cavo	20 m
Peso	3,5 kg

- Per il miglioramento del prodotto, lo stesso è soggetto a modifica senza preavviso.

BP3600/WS (in vendita separatamente)

Diametro del microfono compatibile	12,7 mm (esclusivo per BP3600/MIC)
Dimensioni	109 mm × 109 mm × 113 mm (L × P × A)
Peso	57 g

- Per il miglioramento del prodotto, lo stesso è soggetto a modifica senza preavviso.

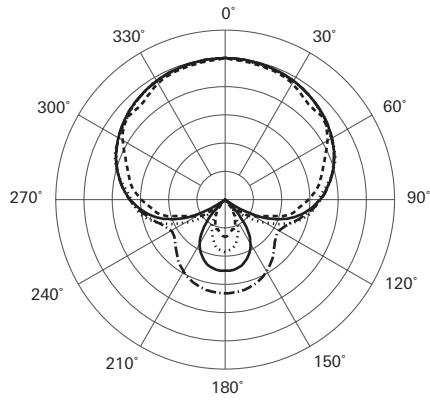
BP3600/WJ (in vendita separatamente)

Accessori compatibili	Esclusivo per BP3600/WS
Dimensioni	160 mm × 25 mm × 160 mm (L × P × A)
Peso	34 g





- Per il miglioramento del prodotto, lo stesso è soggetto a modifica senza preavviso.

Schema polare/Risposta in frequenza

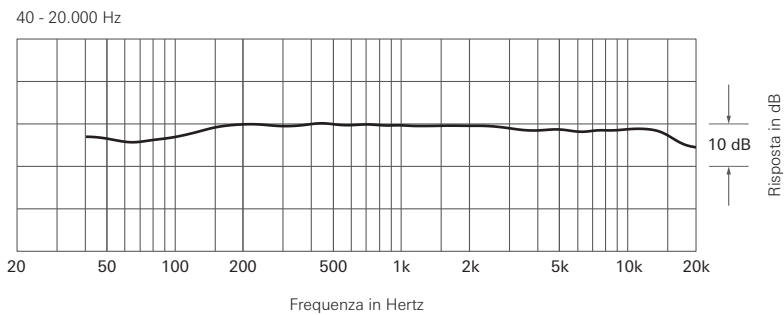
Schema polare




LEGENDA

	200 Hz	SCALA DI 5 DECIBEL PER DIVISIONE
	1 kHz	
	5 kHz	
	8 kHz	

Risposta in frequenza



LEGENDA

	0°, 50 cm
---	-----------

株式会社オーディオテクニカ

〒194-8666 東京都町田市西成瀬2-46-1
www.audio-technica.co.jp

Audio-Technica Corporation

2-46-1 Nishi-naruse, Machida, Tokyo 194-8666, Japan
www.audio-technica.com
©2023 Audio-Technica Corporation
Global Support Contact: www.at-globalsupport.com