

Manual Edition 1.0, Feb. 2017

IB-200-R1000B-00

EDIFIER

# R1010BT

## Multimedia Speaker

Suit 2207, 22nd floor,  
Tower II, Lippo centre,  
89 Queensway  
Hong Kong

Tel: +852 2522 6989

Fax: +852 2522 1989

[www.edifier.com](http://www.edifier.com)

© 2017 Edifier International Limited. All rights reserved.

Printed in China

### NOTICE:

For the need of technical improvement and system upgrade, information contained herein may be subject to change from time to time without prior notice.

Products of EDIFIER will be customized for different applications. Pictures and illustrations shown on this manual may be slightly different from actual product. If any difference is found, the actual product prevails.

## Importanti istruzioni di sicurezza

**AVVERTENZA:** Al fine di ridurre il pericolo di incendi o di scosse elettriche, non esporre l'apparecchiatura a pioggia o umidità. Grazie per aver acquistato gli altoparlanti multimediali Edifier R1010BT. Leggere attentamente questo manuale prima di usare il sistema.



La freccia a forma di fulmine all'interno di un triangolo segnala la presenza nel prodotto di tensione pericolosa non isolata di intensità tale da poter provocare scariche elettriche alle persone.

**ATTENZIONE**  
**RISCHIO DI SCOSSE**  
**ELETTRICHE NON APRIRE**

Non rimuovere la copertura (o la parte posteriore) in modo da evitare il rischio di shock elettrico. All'interno non vi sono parti sostituibili dall'utente. Richiedete sempre l'intervento di personale qualificato.



Il punto esclamativo contenuto in un triangolo costituisce un avvertimento della presenza di importanti istruzioni di funzionamento e manutenzione (assistenza) all'interno della documentazione allegata al prodotto.

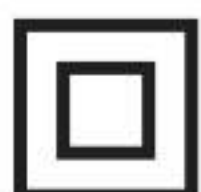
1. Leggere queste istruzioni.
2. Conservare queste istruzioni.
3. Rispettare tutti gli avvisi.
4. Seguire tutte le istruzioni.
5. Pulire con un panno asciutto.
6. Non bloccare le aperture di ventilazione. Montare secondo le istruzioni fornite dal produttore.
7. Non utilizzare quest' apparecchio vicino all'acqua, non immergerlo mai nei liquidi, non far gocciolare né versare liquidi su di esso.
8. Non posizionare sull' apparecchio oggetti pieni d'acqua come i vasi; non posizionare su di esso alcun tipo di fiamma libera come, ad esempio una candela accesa.
9. Non installare vicino a sorgenti di calore, quali radiatori, registri di calore, stufe o altri apparecchi (amplificatori compresi) che producono calore.
10. Non manomettere gli scopi di sicurezza della spina polarizzata o con messa a terra. Una spina polarizzata ha due contatti uno più ampio dell'altro. Una spina con messa a terra ha due contatti e un perno per la messa a terra. I contatti ampi o il terzo perno sono forniti per la vostra sicurezza. Se la spina in dotazione non può essere inserita nella presa, contattare un elettricista per la sostituzione della presa di tipo obsoleto.
11. Proteggere il cavo di alimentazione in modo che non venga calpestato o schiacciato in prossimità delle spine, delle prese a muro e nei punti di uscita dall'apparecchio.
12. Utilizzare solo gli attacchi/accessori specificati dal produttore.
13. Sfilare la spina dalla presa dell'apparecchio durante i temporali o se non utilizzato per periodi di tempo prolungati.
14. Tutti i lavori di assistenza devono essere svolti da personale qualificato. L'assistenza è necessaria quando l'apparecchio è stato danneggiato, se il cavo di alimentazione è danneggiato, se del liquido è stato rovesciato sopra l'apparecchio o degli oggetti sono caduti su di esso, se l'apparecchio è stato esposto a pioggia o umidità, non funziona normalmente, o è caduto.
15. La spina principale o il connettore apparecchio è utilizzato per scollegare l'apparecchio, l'apparecchio scollegato deve rimanere pronto per funzionare.
16. Consigliamo di utilizzare questo diffusore sotto i 35°C di temperatura.



Utilizzare solo con carrello, supporto, treppiedi, staffa o tavola come specificata dal produttore o venduta con l'apparecchio. Quando si utilizza un carrello, fare attenzione quando si sposta il carrello/l'apparecchio insieme per evitare il pericolo di ribaltamento.



Il corretto smaltimento di questo prodotto. Questo simbolo indica che questo prodotto non deve essere smaltito insieme agli altri rifiuti domestici in tutta la UE. Per prevenire possibili danni all'ambiente o alla salute umana a causa dello smaltimento incontrollato dei rifiuti, riciclarla responsabilmente per promuovere il riuso delle risorse materiali. Per restituire il vostro dispositivo usato, servirsi dei sistemi di smaltimento e di raccolta o contattare il rivenditore dove il prodotto è stato acquistato. Loro possono ritirare questo prodotto per un riciclaggio ecologicamente sicuro.



Quest'apparecchiatura è di tipo Classe II o un apparecchio elettrico doppiamente isolato. E' stato progettato in questo modo per avere un collegamento con la messa a terra.

## Contenuto della confezione

Contenuto della confezione:

Altoparlante passivo

Altoparlante attivo



Manuale  
d'uso



Cavo di collegamento altoparlanti (2,5M)

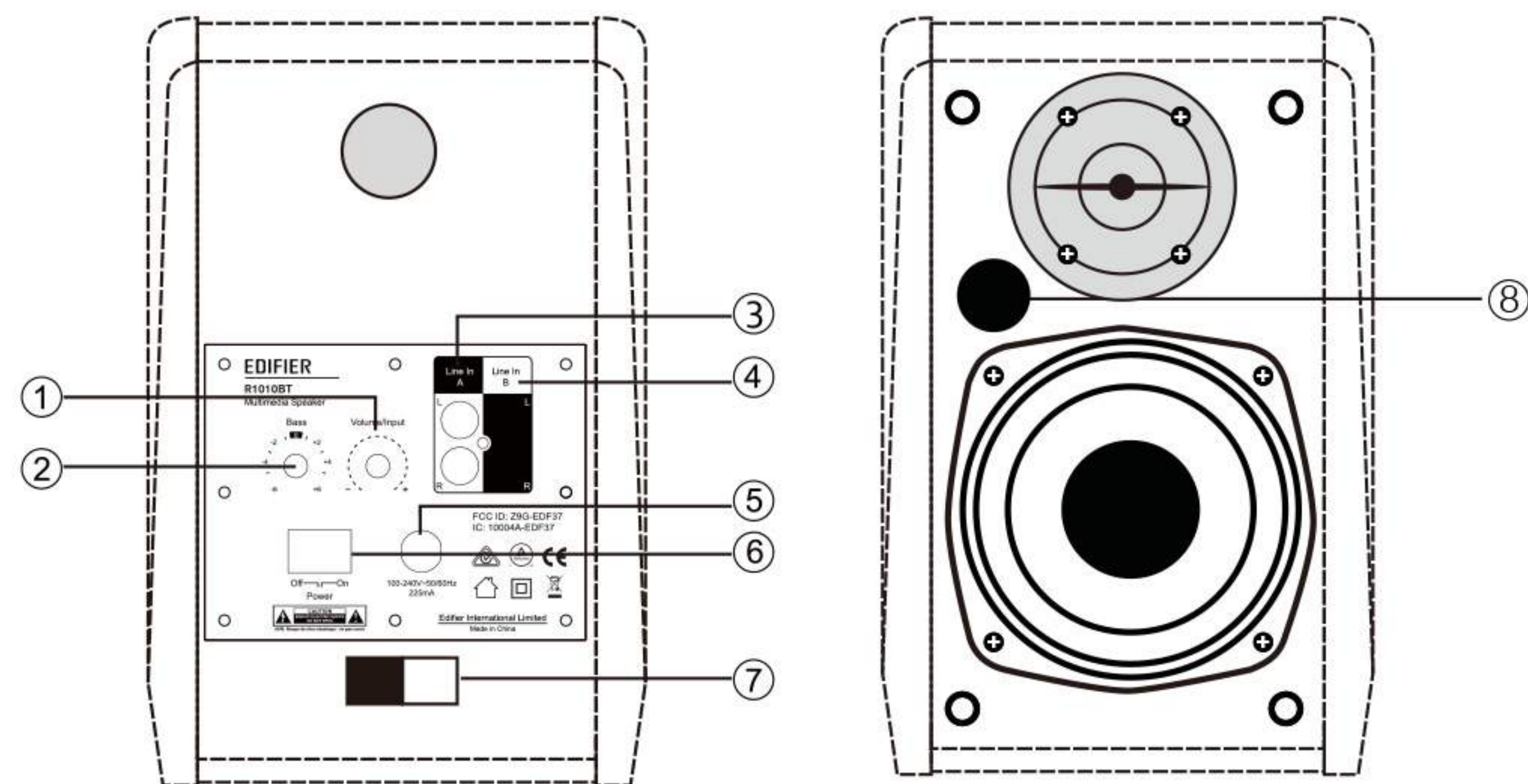


Cavo audio RCA da 3,5mm (1,7M)



Cavo di collegamento RCA da 3,5(F) (0,1M)

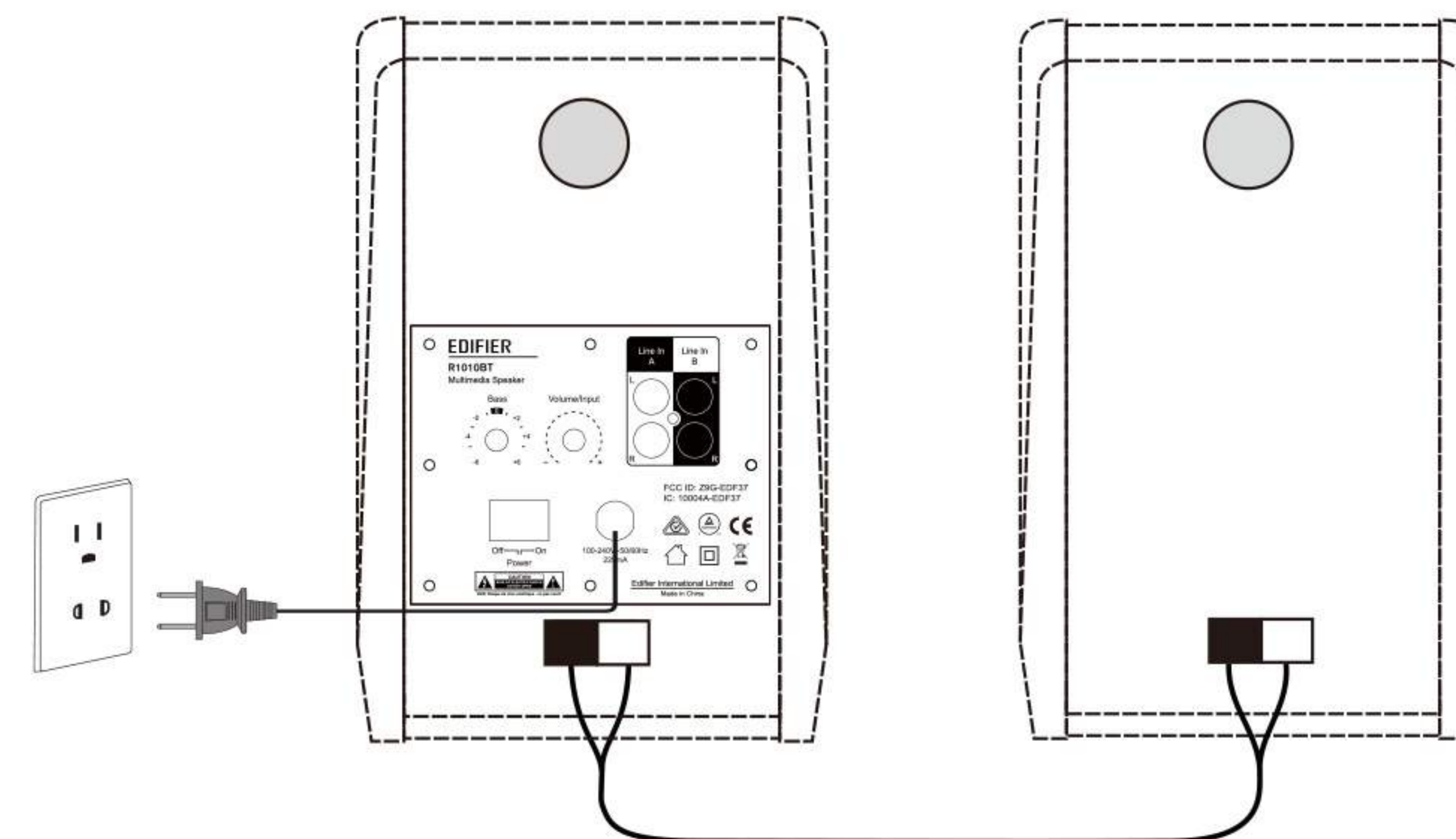
## Controlli degli altoparlanti



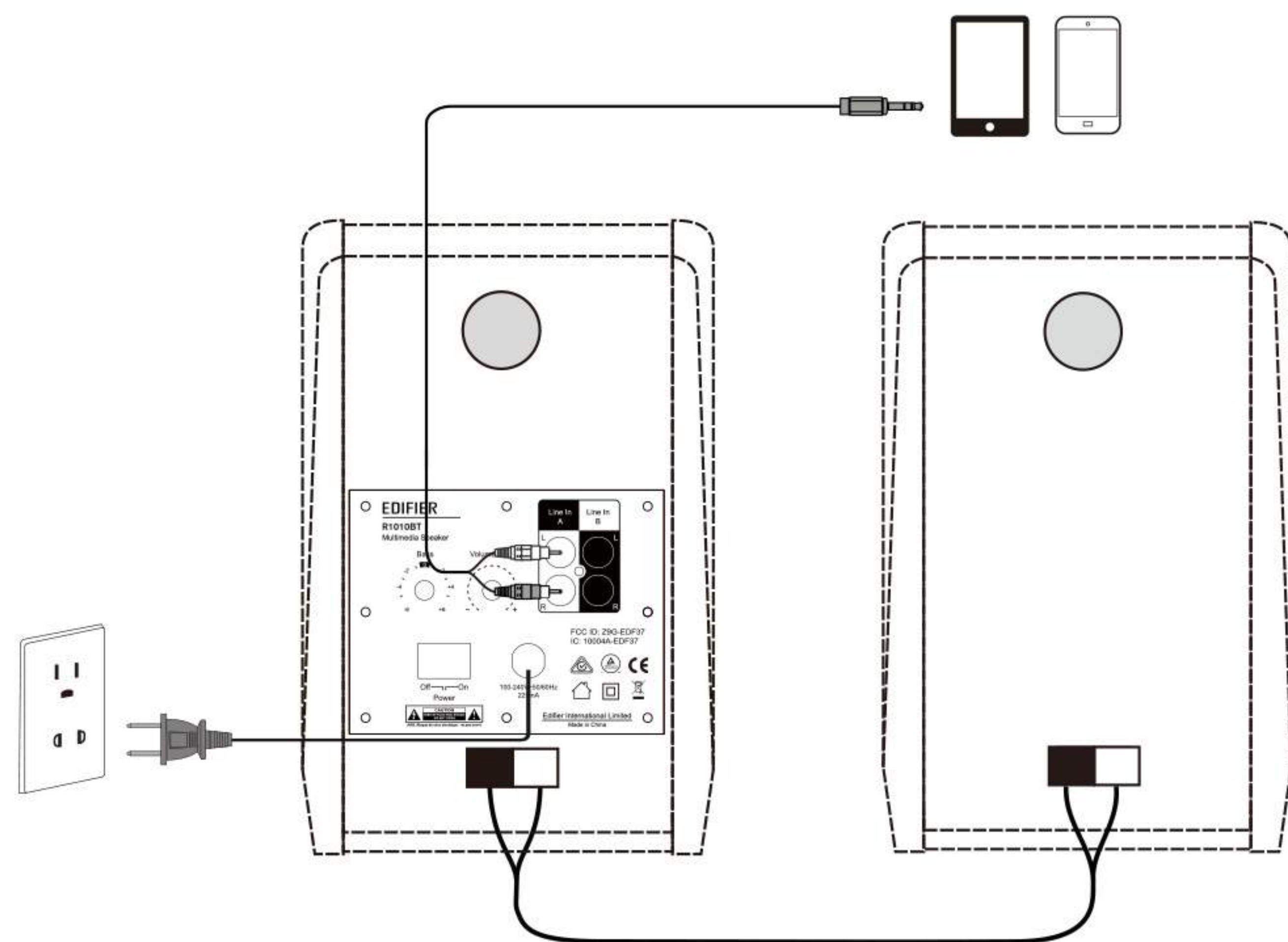
1. Controllo volume principale/ selezione ingresso  
Premere per navigare tra le sorgenti audio: LINE IN->Bluetooth.  
Nota: Premere e tenere premuta la manopola di controllo del volume principale per scollegarsi dai dispositivi Bluetooth
2. Regolazione bassi
3. Porta di ingresso LINE IN A

4. Porta di ingresso LINE IN B
5. Cavo di alimentazione
6. Tasto di accensione
7. Fermo (da collegare all'altoparlante passivo)
8. Indicatore  
verde: modalità LINE IN  
blu: Modalità Bluetooth

## Collegamento



## Ingresso LINE IN



1. Premere la manopola del volume sull'altoparlante attivo per selezionare l'ingresso LINE IN. L'indicatore LED diventa verde quando l'ingresso "LINE IN" viene selezionato.
2. Usare il cavo audio incluso per collegare le sorgenti audio (telefoni cellulari, tablet ecc.) all'altoparlante.
3. Riprodurre la musica dal dispositivo e regolare il volume a piacere.

## Ingresso Bluetooth



### Associazione

1. Accendere l'altoparlante e passare alla modalità Bluetooth premendo la manopola del volume principale sull'altoparlante attivo finché l'indicatore LED diventa blu.
2. Andare alla sezione impostazioni sul dispositivo sorgente (telefoni cellulari, tablet, ecc.) e cercare i dispositivi Bluetooth nelle vicinanze; si troverà "EDIFIER R1010BT" nell'elenco.
3. Associare il dispositivo con "EDIFIER R1010BT".
4. Riprodurre i brani audio sul dispositivo e regolare il volume al livello desiderato.
5. Per scollegare il Bluetooth, premere e tenere premuto il controllo del volume principale per circa 2 secondi.

### Nota:

1. La connettività e la compatibilità Bluetooth possono essere diverse tra vari dispositivi sorgente, in base alle versioni software dei dispositivi sorgente.
2. Per godere delle funzioni Bluetooth complete di questo prodotto, assicurarsi che il dispositivo mobile abbia il profilo A2DP.
3. Il codice PIN per il collegamento è "0000" se necessario.

### Si associa con due dispositivi Bluetooth contemporaneamente

L'altoparlante è in grado di collegarsi con due diversi dispositivi Bluetooth contemporaneamente per garantire che la musica non si fermi mai. Ecco come funziona:

1. Effettuare l'associazione con il primo dispositivo Bluetooth
2. Ora, effettuare l'associazione con il secondo dispositivo Bluetooth.

Ecco fatto. L'altoparlante è connesso ad entrambi i dispositivi contemporaneamente permettendo a voi e ad i vostri amici di scegliere e riprodurre la musica da due dispositivi.

## Specifiche

Potenza di uscita:	R/L: 12W+12W
Livello di rumore:	≤ 25dB(A)
Tipo di ingresso:	Doppie porte RCA stereo, Bluetooth
Sensibilità in ingresso:	Line in A: 700mV±50mV Line in B: 500mV±50mV Bluetooth: 400mFFS±50mFFS
Risposta in frequenza:	65Hz-17KHz
Driver bassi:	4 pollici (106mm)
Driver alti:	∅ 13mm

## Risoluzione dei problemi

Problema	Soluzione
Nessun suono	<ul style="list-style-type: none"><li>• Spegnere e riaccendere gli altoparlanti EDIFIER R1010BT e ricollegarli alla sorgente audio.</li></ul>
	<ul style="list-style-type: none"><li>• Assicurarsi che la manopola di controllo del volume principale nella parte posteriore sia accesa.</li></ul>
	<ul style="list-style-type: none"><li>• Assicurarsi che i cavi audio siano saldamente collegati e che l'ingresso sia impostato correttamente sugli altoparlanti.</li></ul>
	<ul style="list-style-type: none"><li>• Verificare che ci sia segnale dalla sorgente audio.</li></ul>
Impossibile collegare tramite Bluetooth	<ul style="list-style-type: none"><li>• Assicurarsi che la funzionalità Bluetooth sia attivata e compatibile con il vostro dispositivo Bluetooth. Scollegare qualsiasi dispositivo Bluetooth tenendo premuta la manopola del volume in modalità Bluetooth, quindi riprovare il collegamento.</li></ul>
	<ul style="list-style-type: none"><li>• Avvicinare il dispositivo e riprovare la connessione.</li></ul>
	<ul style="list-style-type: none"><li>• Provare a collegare un altro dispositivo Bluetooth.</li></ul>
L' R1010BT non si accende	<ul style="list-style-type: none"><li>• Verificare che l'alimentazione sia collegata e se la presa a muro è accesa.</li></ul>
	<ul style="list-style-type: none"><li>• Spegnere e riaccendere il sistema e ricollegarlo alla sorgente audio.</li></ul>

Per sapere di più a proposito di EDIFIER, visitare il nostro sito web: [www.edifier.com](http://www.edifier.com)

Per domande sulla garanzia Edifier, visitare la pagina relativa al paese sul nostro sito web [www.edifier.com](http://www.edifier.com) e consultare la sezione Termini e condizioni di garanzia.

USA e Canada: [service@edifier.ca](mailto:service@edifier.ca)

Sud America: Visitare il sito web [www.edifier.com](http://www.edifier.com) (Inglese) o [www.edifierla.com](http://www.edifierla.com) (Spagnolo/Portoghese) per informazioni di contatto locale