

Suit 2207, 22nd floor,
Tower II, Lippo centre,
89 Queensway
Hong Kong

Tel: +852 2522 6989
Fax: +852 2522 1989
www.edifier.com

© 2018 Edifier International Limited. All rights reserved.
Printed in China

NOTICE:

For the need of technical improvement and system upgrade, information contained herein may be subject to change from time to time without prior notice.

Products of EDIFIER will be customized for different applications. Pictures and illustrations shown on this manual may be slightly different from actual product. Picture for reference only, actual product prevails.

P17

Passive Bookshelf Speaker

Istruzioni importanti sulla sicurezza

1. Leggere attentamente le istruzioni. Conservarle in un luogo sicuro per riferimenti futuri.
2. Usare esclusivamente gli accessori approvati dal costruttore.
3. Installare lo strumento correttamente seguendo le istruzioni nella sezione connessione del dispositivo.
4. Si raccomanda di usare il dispositivo ad una temperatura ambiente di 0-35 °C.
5. Per ridurre il rischio di incendio e scossa elettrica, non esporre il prodotto a pioggia o umidità.
6. Non usare questo prodotto vicino all'acqua. Non immergere il prodotto in liquidi né esporlo ad acqua o spruzzi.
7. Non installare o usare questo prodotto vicino a fonti di calore (ad es. termosifoni, radiatori, stufe o altri dispositivi che generano calore).
8. Non posizionare oggetti che contengono liquidi, come vasi, sul prodotto; non posizionare fiamme libere, come candele accese, sul prodotto.
9. Non bloccare le aperture di aerazione. Non inserire oggetti nelle aperture o nelle feritoie di aerazione. Ciò può causare incendi o scosse elettriche.
10. Tenere un'area di rispetto sufficiente intorno al prodotto per mantenere una buona ventilazione (minimo 5cm consigliato).
11. Non forzare la spina nel jack. Prima del collegamento, verificare che non ci siano blocchi nel jack e che la spina corrisponda al jack e sia orientata nella direzione corretta.
12. Tenere gli accessori e parti forniti (come le viti) lontano dai bambini affinché non possano essere ingoiate per errore.
13. Non aprire o rimuovere l'alloggiamento da soli. Questo può esporvi a tensioni pericolose o ad altri pericoli. Indipendentemente dalla causa del danno (ad esempio un cavo o una spina danneggiati, l'esposizione a schizzi di liquido o corpi estranei che cadono all'interno, l'esposizione a pioggia o umidità, un prodotto che non funziona o è stato fatto cadere, ecc.), la riparazione deve essere effettuata immediatamente da un tecnico professionista autorizzato.
14. Non usare mai acidi forti, alcali, benzina, alcol o altri solventi chimici per pulire la superficie del prodotto. Usare esclusivamente solventi neutri o acqua pulita per la pulizia.



La musica eccessivamente alta può portare a perdita dell'udito. Tener il volume ad un livello sicuro.



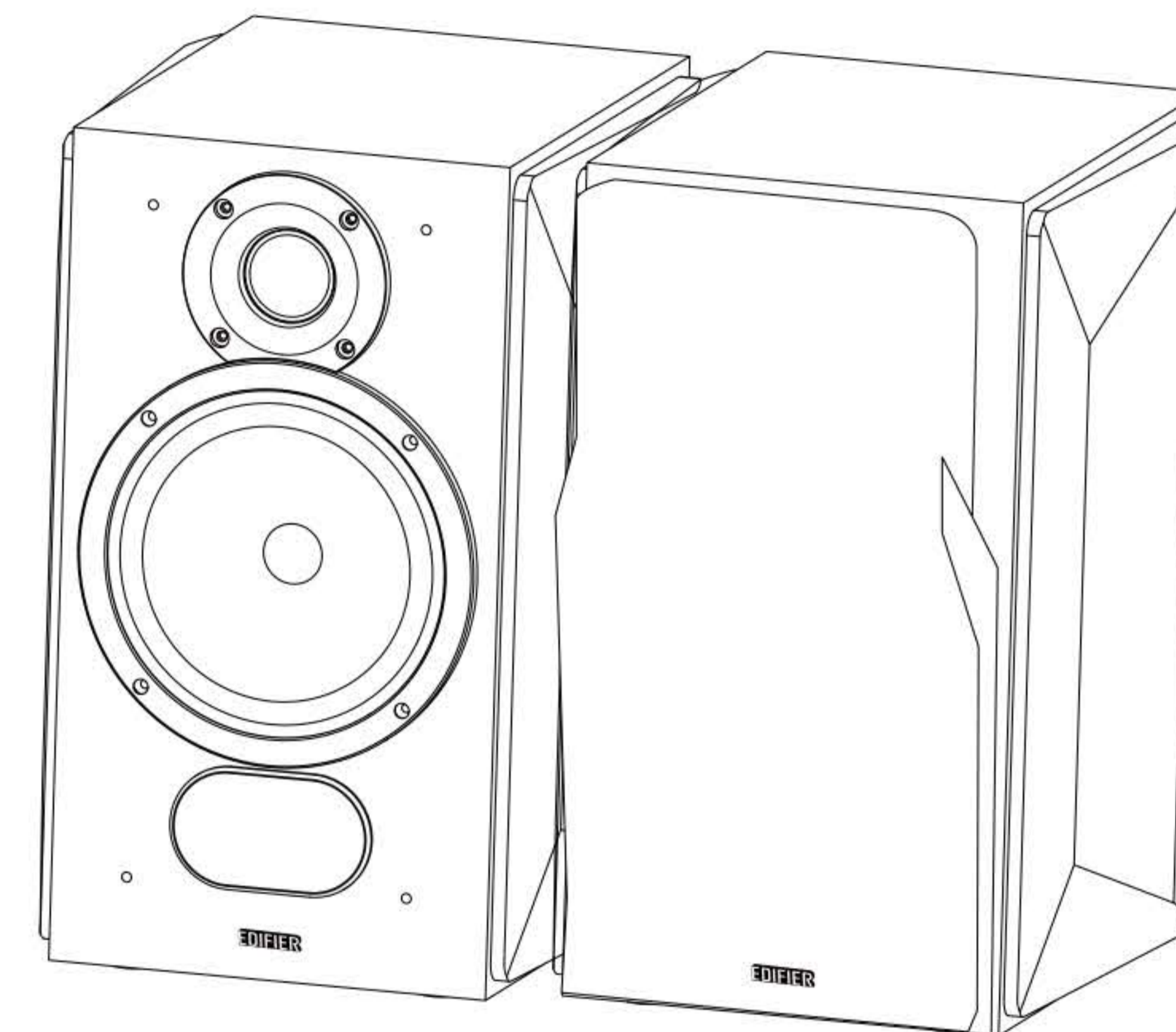
Il corretto smaltimento di questo prodotto. Questo simbolo indica che questo prodotto non deve essere smaltito insieme agli altri rifiuti domestici in tutta la UE. Per prevenire possibili danni all'ambiente o alla salute umana a causa dello smaltimento incontrollato dei rifiuti, riciclarla responsabilmente per promuovere il riuso delle risorse materiali. Per restituire il vostro dispositivo usato, servirsi dei sistemi di smaltimento e di raccolta o contattare il rivenditore dove il prodotto è stato acquistato. Loro possono ritirare questo prodotto per un riciclaggio ecologicamente sicuro.



Questo simbolo indica che il prodotto è destinato esclusivamente all'uso in ambienti interni.

Contenuto della confezione

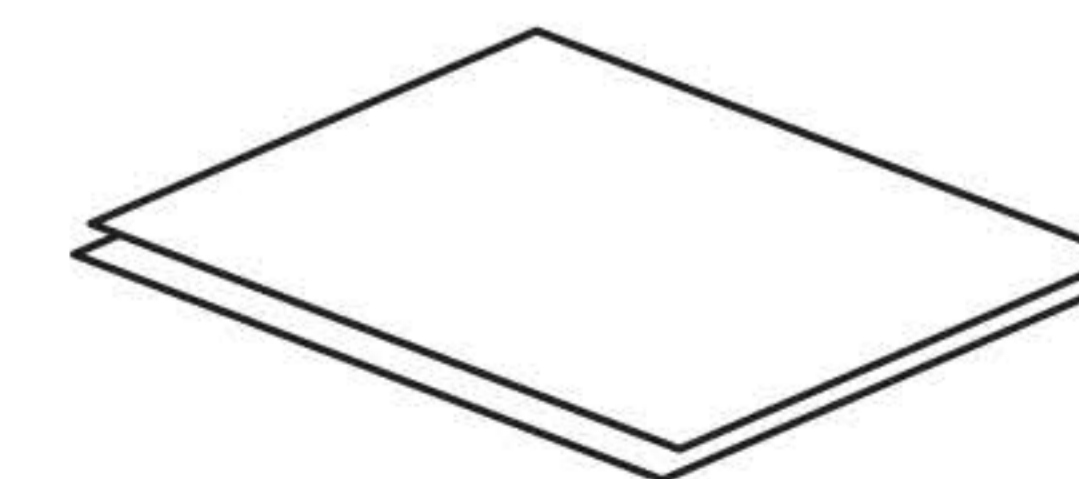
Contenuto della confezione



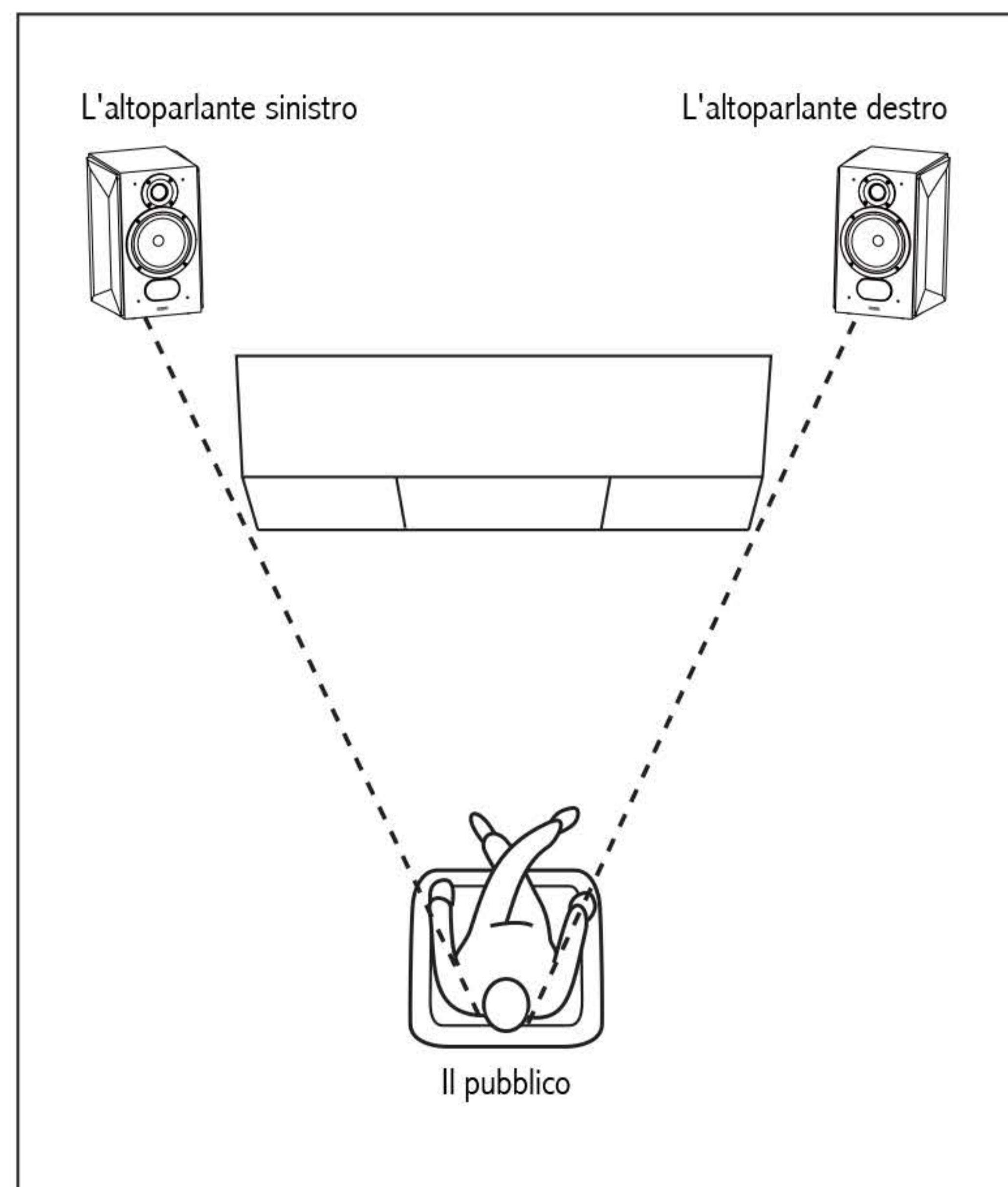
Altoparlante passivo x 2



Cavo di collegamento altoparlanti x 2

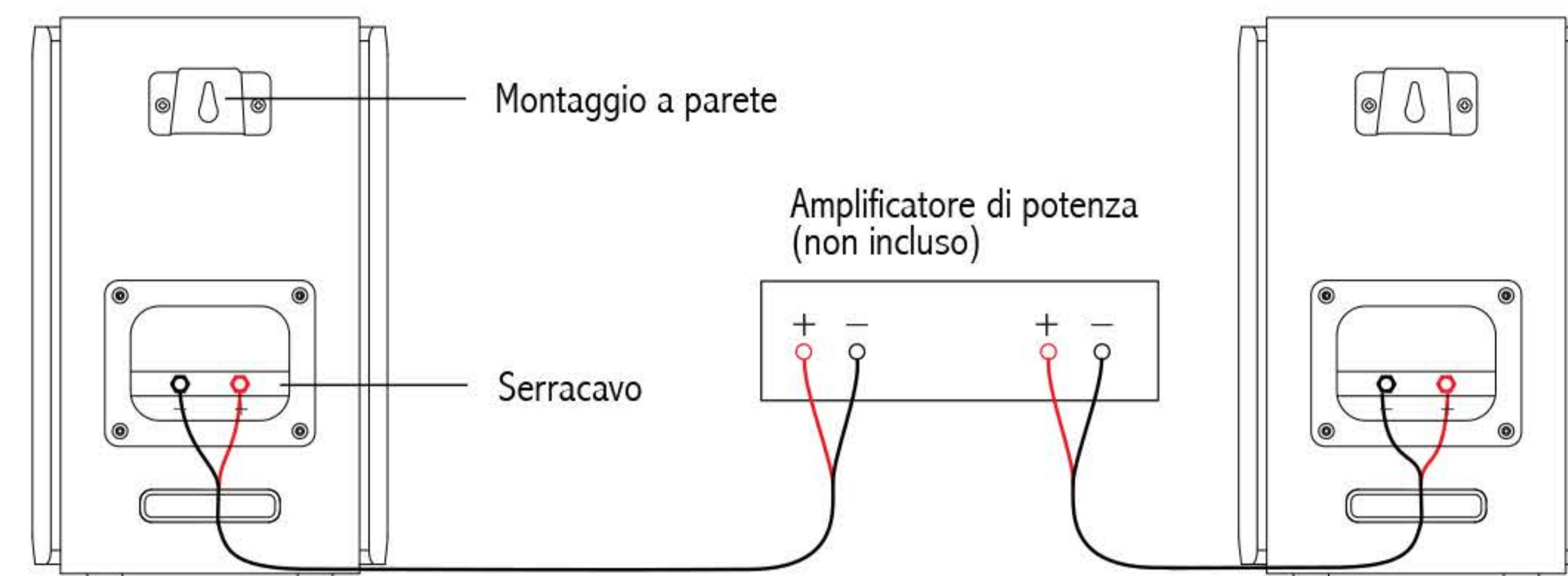


Manuale dell'utente



1. Per un'esperienza di ascolto stereo ottimale, la distanza tra l'altoparlante sinistro e destro deve essere inferiore a quella tra l'altoparlante e il pubblico, in modo tale che l'altoparlante sinistro e destro si trovino al contempo ad uguale distanza dal pubblico.
2. Questo prodotto può essere montato a parete. Quindi, scegliere le viti da fissare alla parete in base alla struttura di quest'ultima, quindi allineare gli altoparlanti con le viti (viti non incluse).

Attenzione: Assicurarsi che gli altoparlanti siano fissati saldamente alla parete per evitare di danneggiarli.



1. Questo prodotto è un set di altoparlanti passivi e deve essere collegato a un amplificatore di potenza per l'uso.
2. L'impedenza nominale di questo prodotto è pari a 6Ω e la potenza d'ingresso massima è di $20W+20W$. Scegliere un amplificatore adatto a questo prodotto e assicurarsi che la potenza di uscita del suo connettore non sia superiore alla potenza di ingresso massima del prodotto. In caso contrario, si danneggeranno gli altoparlanti.
3. Prima di collegare gli altoparlanti, spegnere l'amplificatore di potenza e regolare il suo volume al livello più basso; una volta completato il collegamento, accendere l'amplificatore di potenza e aumentare gradualmente il volume fino a raggiungere un livello appropriato.
4. Al momento dell'esecuzione del collegamento, prestare attenzione ai poli positivo e negativo e verificare che il collegamento sia sicuro.

Specifiche

Risposta in frequenza:	50Hz - 20KHz
Livello di pressione sonora in uscita:	77dB (1W/1M)
Potenza nominale:	5W - 20W
Impedenza:	6Ω
Punto di divisione di frequenza:	1700Hz
Unità bassi:	4 pollici (116mm)
Unità alti:	Tweeter con cupola in film di seta Φ19mm

Risoluzione dei problemi

Nessun suono

1. Assicurarsi che la sorgente audio sia in riproduzione e che tutti i cavi siano saldamente collegati.
2. Assicurarsi che l'uscita del segnale della sorgente audio sia configurata correttamente.
3. Controllare i livelli del volume sull'amplificatore di potenza e sul lettore della sorgente audio.
4. Spegnerne l'amplificatore e riavviarlo.

Per sapere di più su EDIFIER, visitare il sito www.edifier.com

Per domande sulla garanzia Edifier, visitare la relativa pagina del paese sul sito www.edifier.com e consultare la sezione intitolata Condizioni di garanzia.

USA e Canada: service@edifier.ca

Sud America: Visitare il sito www.edifier.com (inglese) o www.edifierla.com (spagnolo/portoghese) per informazioni locali di contatto.