



U891Rb/U891RWb

Manuale dell'utente MICROFONO DA SUPERFICIE A CONDENSATORE CARDOIOIDE

audio-technica

Introduzione

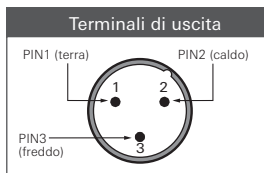
Grazie per aver acquistato questo prodotto. Prima dell'utilizzo, leggere attentamente il manuale dell'utente per assicurarsi che il prodotto sia utilizzato correttamente. Conservare il manuale come riferimento futuro.

Caratteristiche

- Microfono da superficie a condensatore cardioide con commutatore.
- Progettato per applicazioni con montaggio su una superficie, come rinforzo sonoro di alta qualità, registrazioni professionali, studi televisivi, conferenze ed altri tipi di riprese sonore impegnative.
- Selettore capacitivo sensibile al tocco per tre distinte modalità operative: "tocco accendi/spegni," "tocca per parlare" e "tocca per escludere l'audio"
- L'indicatore a LED RGB a due stati integrato, alimentato phantom, visualizza lo stato on/off del microfono.
- Il connettore di uscita rotante Pivot Point permette al cavo di uscire dalla parte posteriore o inferiore del microfono.
- Elevata reiezione fuori asse per il massimo guadagno prima del feedback.
- La tecnologia di schermatura RFI UniGuard™ fornisce una notevole reiezione delle interferenze a radio frequenza (RFI).
- La capsula UniPoint™ di piccole dimensioni posizionata vicino alla superficie elimina la distorsione di fase, e fornisce un segnale pulito e di livello elevato.
- Il robusto contenitore pressofuso e i piedini di spugna di silicone anti scivolo minimizzano l'accoppiamento del microfono con le vibrazioni della superficie.
- Formato a basso profilo con finitura nera a bassa riflettanza per una visibilità minima.
- Gli inserti filettati nella parte inferiore del microfono permettono di montarlo con viti per incrementare la sicurezza.
- Disponibile in due colori: nero (U891Rb) e bianco (U891RWb).

Schema di collegamento

Collegare i terminali di uscita del microfono al dispositivo dotato di ingresso microfonico (ingresso bilanciato) e compatibile con l'alimentazione phantom. Il connettore di uscita è del tipo XLRM, con la polarità come indicata nella figura in basso.



Questo prodotto richiede alimentazione phantom.

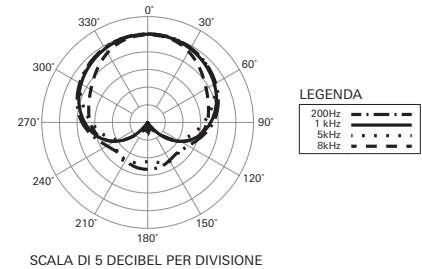
Specifiche tecniche

Capsula	Condensatore polarizzato permanentemente, a piastra posteriore, a carica fissa
Caratteristica polare	Cardioide
Risposta in frequenza	20-20.000 Hz
Roll-off delle basse frequenze	80 Hz, 18 dB/ottava
Sensibilità a circuito aperto	-34 dB (19,9 mV) (0 dB = 1 V/Pa, 1 kHz)
Impedenza	50 Ohm
Max pressione sonora d'ingresso	130 dB SPL (1kHz @ 1% THD)
Rumore	26 dB SPL (pesata in A)
Gamma dinamica	104 dB (1 kHz a SPL max)
Rapporto segnale/rumore	68 dB (1 kHz a 1 Pa, pesata in A)
Requisiti alimentazione phantom	11-52 V CC, 9,3 mA
Selettori	Passa-alto: on/off; funzione del selettore: tocco on/off, temporaneamente on, temporaneamente off
Peso	253 g
Dimensioni	23 mm × 83,9 mm × 108 mm (A × L × P)
Connettore di uscita	Tipo TB3M (Microfono) A 3 poli tipo XLRM (Cavo)
Capsule opzionali intercambiabili	UE-O omnidirezionale (360°), UE-H ipercardioide (100°) U891Rb: Cavo nero per microfono da 7,6 m (TA3F, XLRM), astuccio U891RWb: Cavo bianco per microfono da 7,6 m (TA3F, XLRM), astuccio
Accessori inclusi	

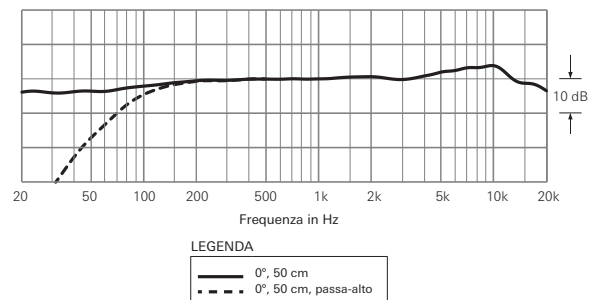
• 1 Pascal = 10 dyn/cm² = 10 microbar = SPL 94 dB

Per il miglioramento del prodotto, lo stesso è soggetto a modifica senza preavviso.

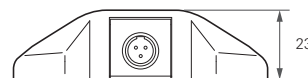
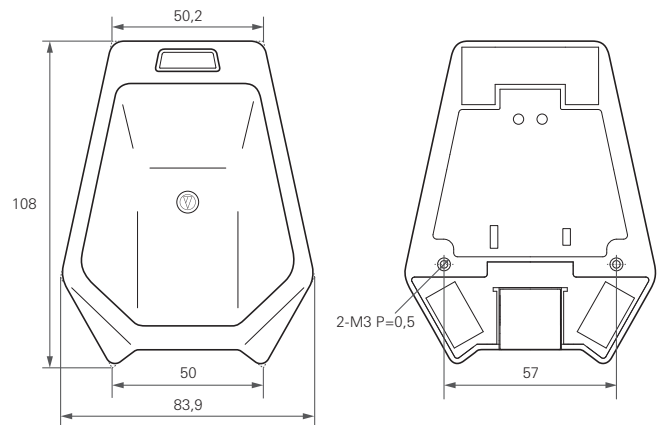
Caratteristica polare



Risposta in frequenza



Dimensioni



(Unità: mm)

Accessori inclusi



Audio-Technica Corporation

2-46-1 Nishi-naruse, Machida, Tokyo 194-8666, Japan
©2019 Audio-Technica Corporation
Global Support Contact: www.at-globalsupport.com
Made in Japan

142419861-05-01 ver.1 2019.02.15